



LÖSUNGEN FÜR DIE MARKIERUNG
VON PRODUKTEN

- PNEUMATISCHES
KENNZEICHNUNGSGERÄT
TC

TIFLEX
marquer le monde

MARKIERUNG
KENNZEICHNUNG, CODIERUNG



Alternatives Hubstempelgerät für die Kodierung, Datumsanbringung und Markierung auf allen Verpackungsmaterialien von oben, unten oder von der Seite. Der TC lässt sich leicht auf automatischen oder halb-automatischen Verpackungsstraßen integrieren und funktioniert auch manuell.

Funktionsweise

Das Steuergerät erhält das Auslösesignal und löst dann den Druck aus.

Auslösesignal

Das Auslösesignal kann elektrisch oder pneumatisch erfolgen.

Das Signal erfolgt in Abhängigkeit des Prozessablaufs, der mechanischen Konfiguration und des zu bedruckenden Objektes (sein Volumen, Gewicht, Zerbrechlichkeit, usw.).

Steuergerät

Es aktiviert einen oder mehrere Druckköpfe.

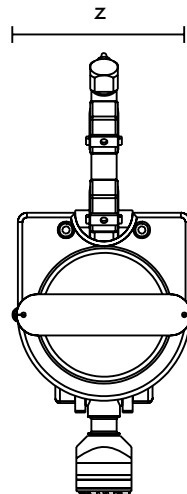
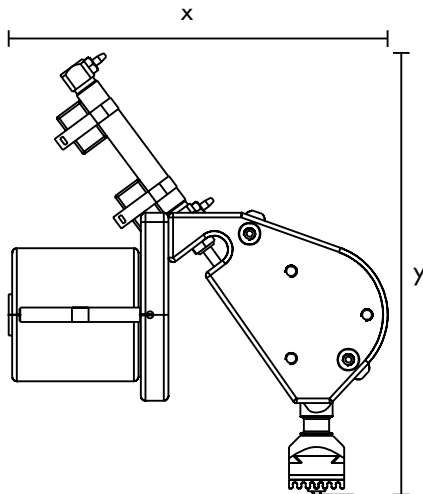
Je nach Ihrem Wunsch, wird das Steuergerät mit elektrisch oder pneumatisch erfolgreichem Auslösesignal geliefert.

Das Steuergerät CBM hat die Besonderheit, daß es fortlaufend markiert, also ohne daß die Verpackungseinheiten angehalten werden.

TC Druckkopf

Die Regulierung des Kontakts mit dem Objekt und die Regulierung des Tintenkontakts stellen ein präzises Werkzeug des Druckkopfes dar.

Der Druckkopf ist in 2 Größen entsprechend der 3 Stempelgrößen erhältlich.

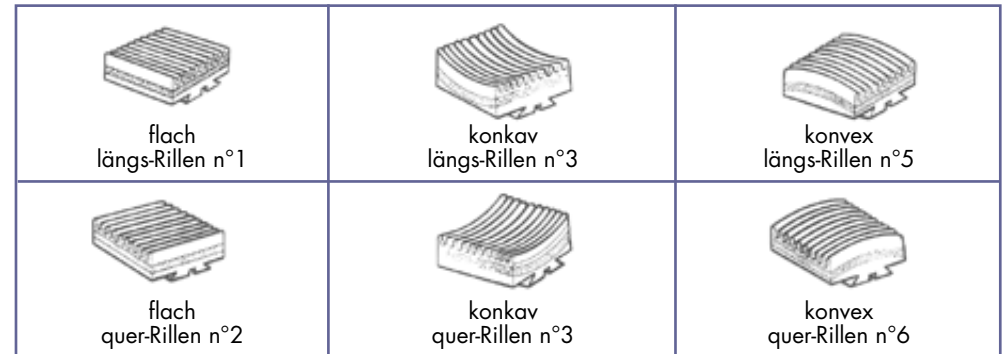


Größe des Stempels	Abmessungen des Kopfes		
	x	y	z
24 x 24	165 mm	195 mm	75 mm
24 x 35	165 mm	195 mm	75 mm
24 x 48	181 mm	195 mm	90 mm
Höchstdruck Nutzungsbedingungen	2 bar		

Stempel

Erhältlich in drei Größen : 24 x 24, 24 x 35 und 24 x 48 mm, ist das Gerät mit einer Autoclips Basisplatte ausgestattet, die das Anbringen von Typen, Logos und Kliches erlaubt.

Die verschiedenen Typen können leicht ausgewechselt werden und Sie können bereits im voraus Markierungen vorbereiten.



Größe des Stempels	maximale Länge der Beschriftung	maximale Anzahl der Rillen	maximale Breite der Beschriftung
24 x 24 (Längs- oder Querrillen)	24 mm	6	21 mm
24 x 35 (Längsrillen)	35 mm	6	21 mm
24 x 35 (Querrillen)	24 mm	9	32 mm
24 x 48 (Längsrillen)	48 mm	6	21 mm
24 x 48 (Querrillen)	24 mm	12	43 mm

Autoclips Typen (siehe auch weiterführende Informationsmaterialien)

Mit Hilfe der Autoclips Basis können die Typen, Logos, oder Kliches durch einfaches Austauschen ausgewechselt werden.

Für ein besonders feine Markierung und ein schnelleres Eintrocknen der Farbe, wählen Sie bitte das Modell mit Diamantspitze.

Einfärbung

- nicht-absorbierende Verpackungsmaterialien

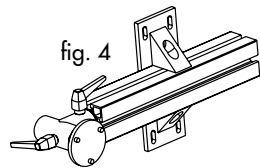
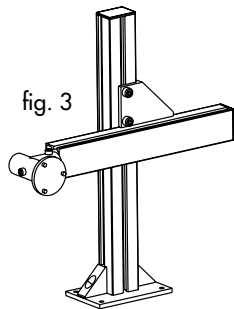
Die Einfärbung erfolgt mit Hilfe einer bereits eingefärbten Farbkartusche. Diese ist mit verschiedenen Tintenfarb-qualitäten erhältlich : CM 207, CM 4398, CM 4399, CM 300, CM 700, etc.... (siehe auch weiterführende Informationsmaterialien).

- absorbierende Verpackungsmaterialien

Die Einfärbung erfolgt entweder mit Plastic-Inks Platten oder mit den o.g. Farbkartuschen (siehe weiterführende Informationsmaterialien).

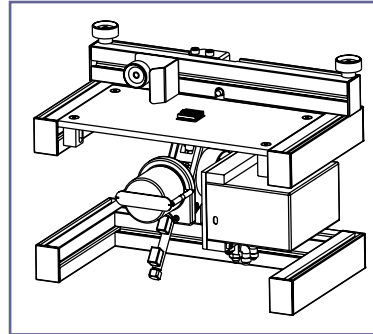
Das Untergestell des Druckkopfes

Sie können von den zwei unten demonstrierten Konfigurationen Gebrauch machen.



Das Hubstempelgerät bedruckt von oben und von unten

Das gesamte Gerät besteht aus Aluminium und setzt sich aus folgenden Einheiten zusammen: ein Druckkopf TC, eine Steuereinheit, ein Auslösemechanismus, ein verstellbarer Aufbau, der eine Markierung von oben und von unten ermöglicht.



Die verschiedenen Ausführungen

Modell	T 201	T 202
Verpackungslinie	mit anhalten	mit anhalten
Taktgeschwindigkeit	120 Schläge/mn	150 Schläge/mn
Auslösemechanismus	pneumatisch	elektrisch 220 V oder 24 V alternativ oder fortlaufend
minimale Druckstärke beim Erreichen der Steuereinheit	4 bar	4 bar

